

BRUCHA[®]Paneel

PIR+ Wand – WP

Sichtbare Befestigung

AUSFÜHRUNG UND OBERFLÄCHEN Standard

Bandbeschichtete, feuerverzinkte Feinbleche für Kühlhaus und Lebensmittelbereich – Prüfsiegel für Reinraumtauglichkeit



AUSSEN:	<ul style="list-style-type: none">• Sichtseite 25 µm Polyesterbeschichtung mit einer PVC-Schutzfolie (vor Sonnenbestrahlung schützen). Die Folie muss spätestens 10 Wochen nach Produktionsdatum (am Paneellängsstoß ersichtlich) entfernt werden.• Profil 1 = Standard, andere Profile siehe WP PROFIL-Möglichkeiten• Blechdicke: 0,6 mm (Reduzierung der Blechdicke auf Anfrage)
INNEN:	<ul style="list-style-type: none">• Sichtseite 25 µm Polyesterbeschichtung mit einer PVC-Schutzfolie (vor Sonnenbestrahlung schützen). Die Folie muss spätestens 10 Wochen nach Produktionsdatum (am Paneellängsstoß ersichtlich) entfernt werden.• Profil 1 = Standard (Profil 2 und 3 auf Anfrage)• Blechdicke: 0,5 mm (Reduzierung der Blechdicke auf Anfrage)
DÄMMKERN:	<ul style="list-style-type: none">• PIR+/Polyurethan-Hartschaum kontinuierlich geschäumt mit verringerter Wärmeleitfähigkeit von 0,019 W/mK, ca. 95 % geschlossenzellig, schubfest mit dem Stahlblech verbunden• Raumgewicht ca. 40 kg/m³ absolut FCKW- und H-FCKW-frei – Pentanschäumverfahren
BRANDVERHALTEN:	<ul style="list-style-type: none">• nach EN 13501-1, Euroklasse Bs1d0
STANDARDFARBEN:	<ul style="list-style-type: none">• lt. Farbspektrum BASIC
PANEELVERBINDUNG:	<ul style="list-style-type: none">• Diese wird im „Nut-Feder-Stecksystem“ und ab 100 mm Dicke im Labyrinthsystem ausgeführt. Die äußeren und inneren Blechdeckschalen sind nicht miteinander verbunden. Die integrierte Dichtung gewährleistet eine bestmögliche Dichtheit gegen Wind. Die Paneele werden passgenau und wärmebrückenfrei miteinander verbunden.
AUSSCHREIBUNGSTEXT:	download unter: www.brucha.com
FREMDÜBERWACHUNG:	Nationale und Internationale Prüfungen Qualitätsstandards



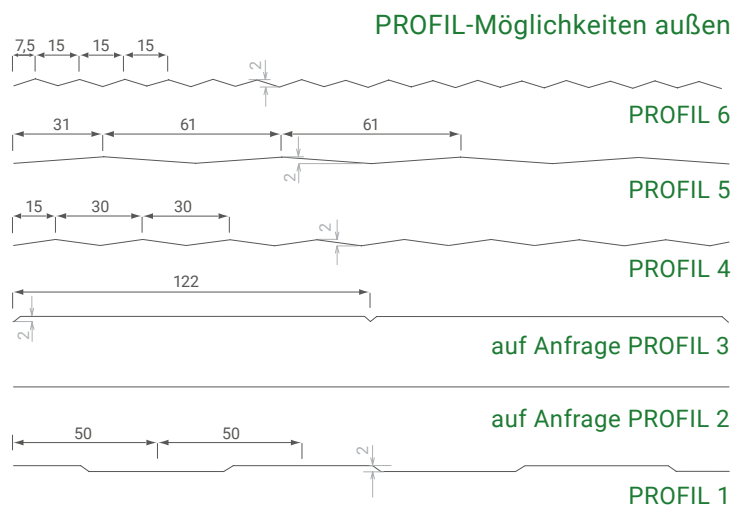
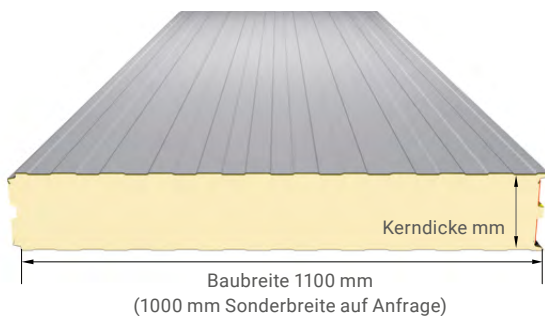
Zertifikate senden wir auf Anfrage gerne zu!



BRUCHAPaneel®

PIR+ Wand – WP

Sichtbare Befestigung



BRUCHAPaneel WP mit Polyurethankern
Kombinationsmöglichkeit zum BRUCHAPaneel
WP-F mit Mineralwollkern mittels Adapterpaneel.

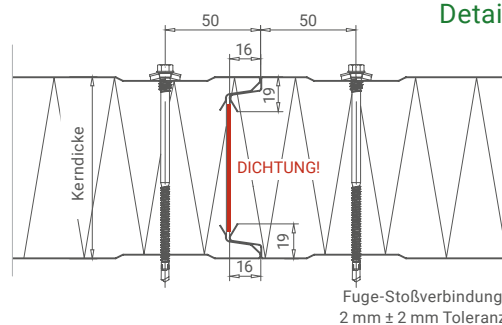
Paneel Typ	WP40	WP50	WP60	WP80	WP100	WP120	WP140	WP150*	WP160	WP170	WP180*	WP200	WP220*	WP250*
Kerndicke mm	40	50	60	80	100	120	140	150	160	170	180	200	220	250
U-Wert W/m ² K nach EN 14509 inkl. Fugenteil	0,530	0,417	0,330	0,251	0,199	0,166	0,142	0,133	0,124	0,112	0,111	0,099	0,090	0,082
Gewicht kg/m ²	10,9	11,3	11,7	12,5	13,3	14,1	14,9	15,3	15,7	16,1	16,5	17,3	18,1	19,3

*auf Anfrage, ab 500 m² (180 ab 300 m²), max. Produktionslänge 16 m

Fertigungstoleranzen:	nach EN 14509
Fertigungslängen:	max. 18,4 m (ab 13,6 m Überlängentransport)
Stützweitentabellen:	von Dipl.-Ing. Dr. techn. Wilhelm Pilgram – Wien
Schalldämmung:	26 dB bei 60/80 mm, 27 dB ab 100 mm Kerndicke
Temperaturbeständigkeit:	90° C



Fugengeometrie bis 80 mm Kerndicke/ Detail



Fugengeometrie ab 100 mm Kerndicke/ Detail

