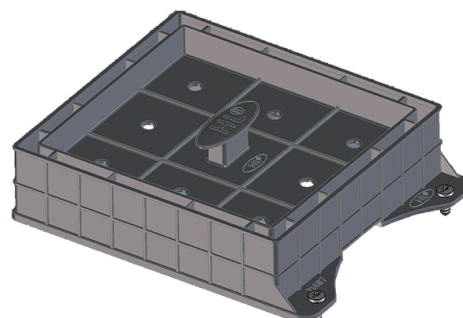


HL601I

Aufsatz für die bündige Verlegung von einem Kies- oder Plattenbelag auf Regensinkkästen

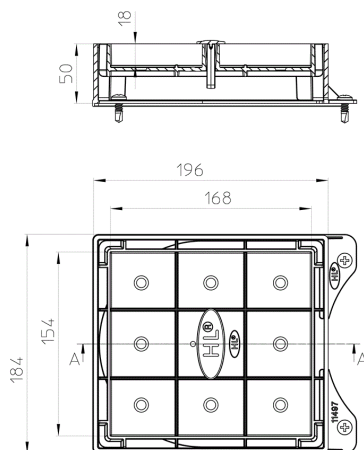


Aufsatz für die bündige Verlegung von einem Kies- oder Plattenbelag auf Regensinkkästen. Passend zu den Modellen HL600N und HL600NHO. Durch die Montage des Aufsatzes können Regensinkkästen optisch an den vorgesehenen Bodenbelag angepasst werden. Zur Reinigung und als Zugang zur Ablaufleitung, lässt sich der Aufsatz leicht mittels eines Griffes entfernen.



Techn. Zeichnung

Schnitt A-A



TECHNISCHE DATEN

Material	PP	Einbauhöhe
Dimension		Aufsatz
Leistung		Einlaufrost
Gewicht	0,328	Belastungsklasse

EAN

9003076044191

Zulauf

Normen

VERPACKUNGSDATEN

PE-Beutel

Verp.ME	1 [Stk.]
Gewicht	0,333 [kg]
EAN/Verp.	9003076044191
Höhe/Breite/Tiefe	55/190/200 [mm]
Volumen	0 [m ³]

DOWNLOADS

Foto - Druckversion	HL601I_pr.tif	max.
Foto - Webdarstellung	HL601I_B.jpg	640x480/300dpi
Foto Symbol	HL601I_gr.jpg	150x150/72dpi
Techn. Zeichnung	HL601I_1_a.pdf	pdf
CAD Zeichnung	HL601I_2_a1.dxf	dxf