

NEXSYS

- absolut bodenebene Duschfläche aus KALDEWEI Stahl-Emaile
- Design: Absolut plane Fläche – ohne Innenkonturen für eine großzügige Standfläche und eine harmonische Badgestaltung. Dezentle Ablaufrinne mit bündiger Designblende.
- vormontiertes 4-in-1 System aus emaillierter Duschfläche, Ablaufrinne, umlaufendem Abdichtband, Gefälleträger inkl. Gegengefälle zwischen Rinne und Wand. Ergänzt wird das System aus der gewünschten Ablaufgarnitur inkl. Haarfangsieb und einer hochwertigen Designblende aus dem Zubehörangebot.
- mitgeliefertes Zubehör: Schalldämmband
- geringe Aufbauhöhen ab 86 mm (je nach Abmessung und Ablaufgarnitur)

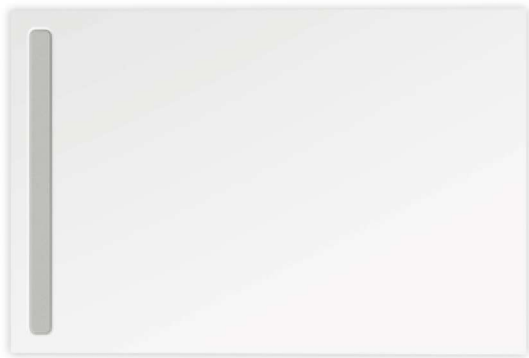
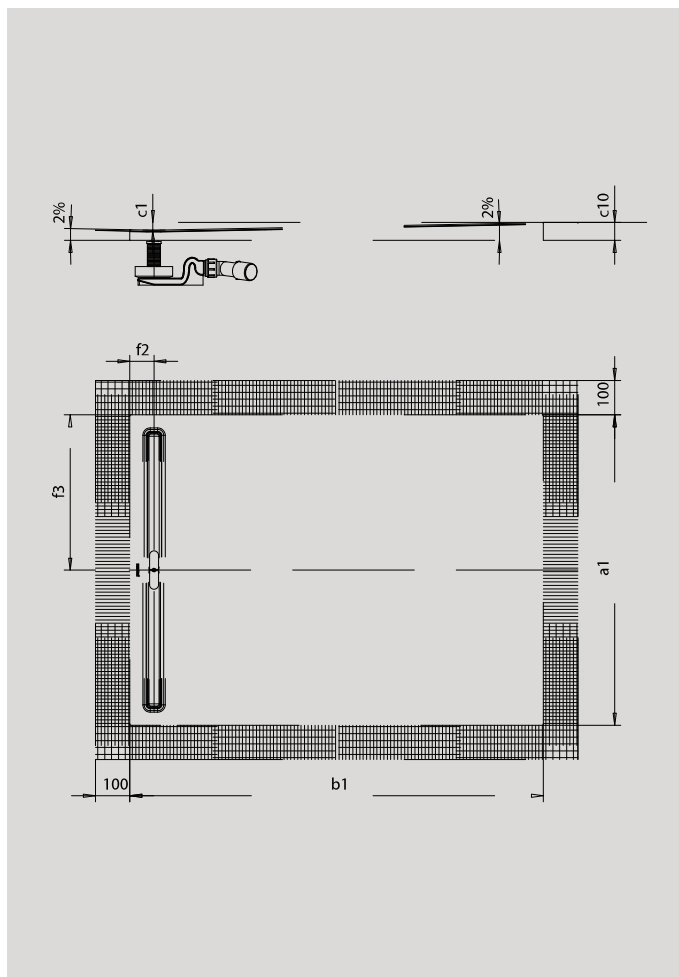


Abbildung ähnlich

Modell	Gesamt-Aufbauhöhe				
	2612	2615	2617	2618	2619
KA 4121 max.	176	178	182	182	182
KA 4121 min.	106	108	112	112	112
KA 4122	86	88	92	92	92



SECURE⁺

Modell	2612	2615	2617	2618	2619	
Äußere Länge	a ₁	900	1000	800	900	1000 mm
Äußere Breite	b ₁	900	1000	1200	1200	1200 mm
Tiefe Innen	c ₁	16	18	22	22	22 mm
Höhe mit Wannenträger	c ₁₀	46	48	52	52	52 mm
Abstand Wannrand bis Mitte Ablaufloch	f ₂ ; f ₃	70; 450	70; 500	70; 400	70; 450	70; 500 mm
Nettogewicht		18	24	22	26	28 kg
Gesamt-Aufbauhöhe KA 4121 min.		106	108	112	112	112 mm
Gesamt-Aufbauhöhe KA 4121 max.		176	178	182	182	182 mm
Gesamt-Aufbauhöhe KA 4122		86	88	92	92	92 mm

NEXSYS

- absolut bodenebene Duschkfläche aus KALDEWEI Stahl-Emaile
- Design: Absolut plane Fläche – ohne Innenkonturen für eine großzügige Standfläche und eine harmonische Badgestaltung. Dezentle Ablaufrinne mit bündiger Designblende.
- vormontiertes 4-in-1 System aus emaillierter Duschkfläche, Ablaufrinne, umlaufendem Abdichtband, Gefälleträger inkl. Gegengefälle zwischen Rinne und Wand. Ergänzt wird das System aus der gewünschten Ablaufgarnitur inkl. Haarfangsieb und einer hochwertigen Designblende aus dem Zubehörangebot.
- mitgeliefertes Zubehör: Schalldämmband
- geringe Aufbauhöhen ab 86 mm (je nach Abmessung und Ablaufgarnitur)

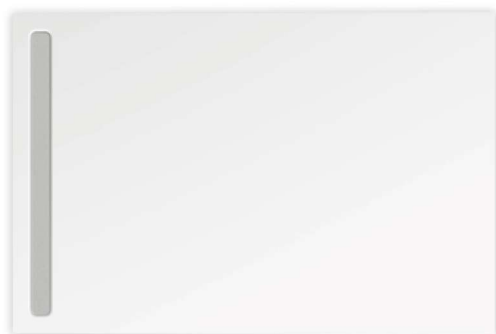
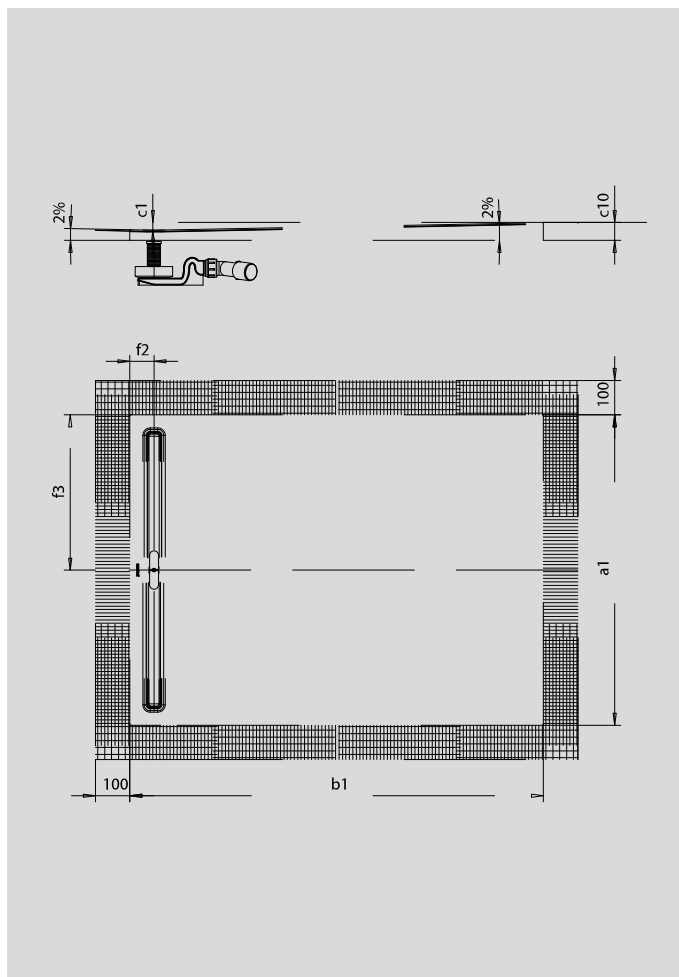


Abbildung ähnlich

Modell	Gesamt-Aufbauhöhe				
	2610	2611	2613	2623	2624
KA 4121 max.	174	176	178	186	186
KA 4121 min.	104	106	108	116	116
KA 4122	84	86	88	96	96



SECURE⁺

Modell	2610	2611	2613	2623	2624		
Äußere Länge		800	800	800	900	1000 mm	
Äußere Breite		800	900	1000	1400	1400 mm	
Tiefe Innen		12	14	16	26	26 mm	
Höhe mit Wannenträger		46	46	48	56	56 mm	
Abstand Wannrand bis Mitte Ablaufloch		f ₂ ; f ₃	70; 400	70; 400	70; 400	70; 450	70; 500 mm
Gesamt-Aufbauhöhe KA 4121 min.		104	106	108	116	116 mm	
Gesamt-Aufbauhöhe KA 4121 max.		174	176	178	186	186 mm	
Gesamt-Aufbauhöhe KA 4122		84	86	88	96	96 mm	
Nettogewicht		16	18	20	29	32 kg	

NEXSYS

- absolut bodenebene Duschkfläche aus KALDEWEI Stahl-Emaile
- Design: Absolut plane Fläche – ohne Innenkonturen für eine großzügige Standfläche und eine harmonische Badgestaltung. Dezentle Ablaufrinne mit bündiger Designblende.
- vormontiertes 4-in-1 System aus emailierter Duschkfläche, Ablaufrinne, umlaufendem Abdichtband, Gefälleträger inkl. Gegengefälle zwischen Rinne und Wand. Ergänzt wird das System aus der gewünschten Ablaufgarnitur inkl. Haarfangsieb und einer hochwertigen Designblende aus dem Zubehörangebot.
- mitgeliefertes Zubehör: Schalldämmband
- geringe Aufbauhöhen ab 86 mm (je nach Abmessung und Ablaufgarnitur)

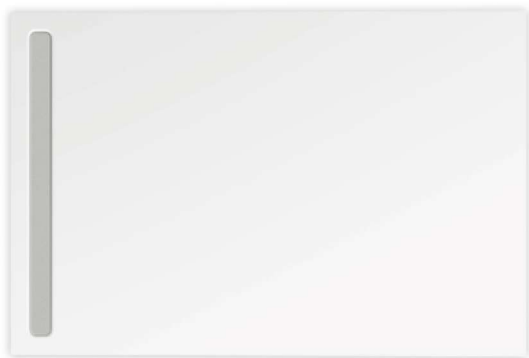
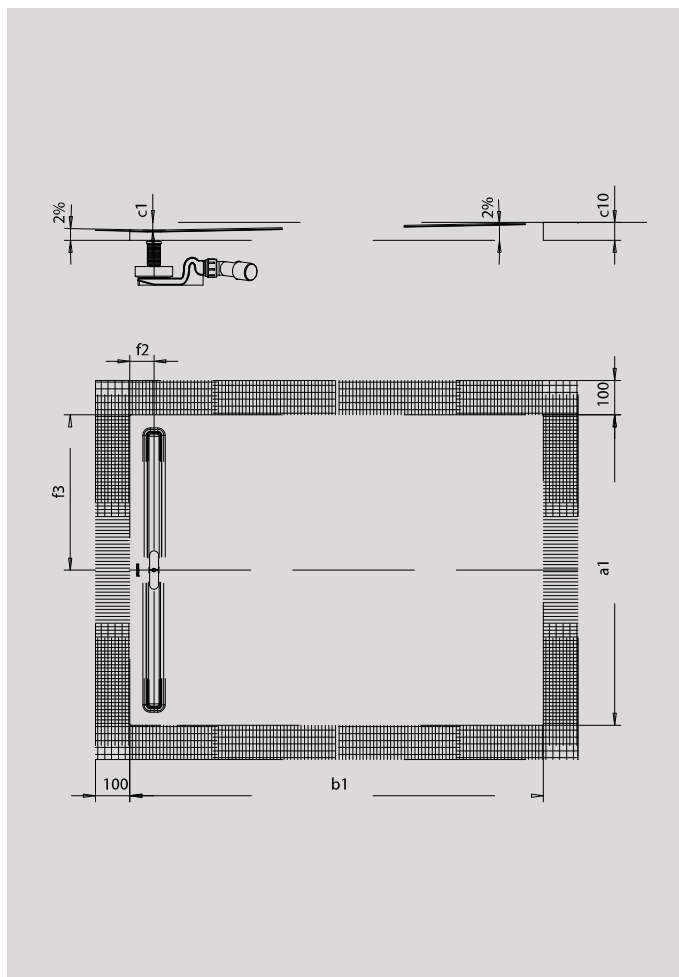


Abbildung ähnlich

Modell	Gesamt-Aufbauhöhe				
	2614	2616	2620	2621	2626
KA 4121 max.	178	180	182	184	190
KA 4121 min.	108	110	112	114	120
KA 4122	88	90	92	94	100



SECURE⁺

Modell	2614	2616	2620	2621	2626	
Äußere Länge	a ₁	900	900	1200	900	900 mm
Äußere Breite	b ₁	1000	1100	1200	1300	1600 mm
Tiefe Innen	c ₁	16	18	20	22	30 mm
Höhe mit Wannenträger	c ₁₀	48	50	52	54	60 mm
Abstand Wannenträger bis Mitte Ablaufloch	f ₂ ; f ₃	70; 450	70; 450	70; 600	70; 450	70; 450 mm
Gesamt-Aufbauhöhe KA 4121 min.		108	110	112	114	120 mm
Gesamt-Aufbauhöhe KA 4121 max.		178	180	182	184	190 mm
Gesamt-Aufbauhöhe KA 4122		88	90	92	94	100 mm
Nettogewicht		22	24	35	29	34 kg

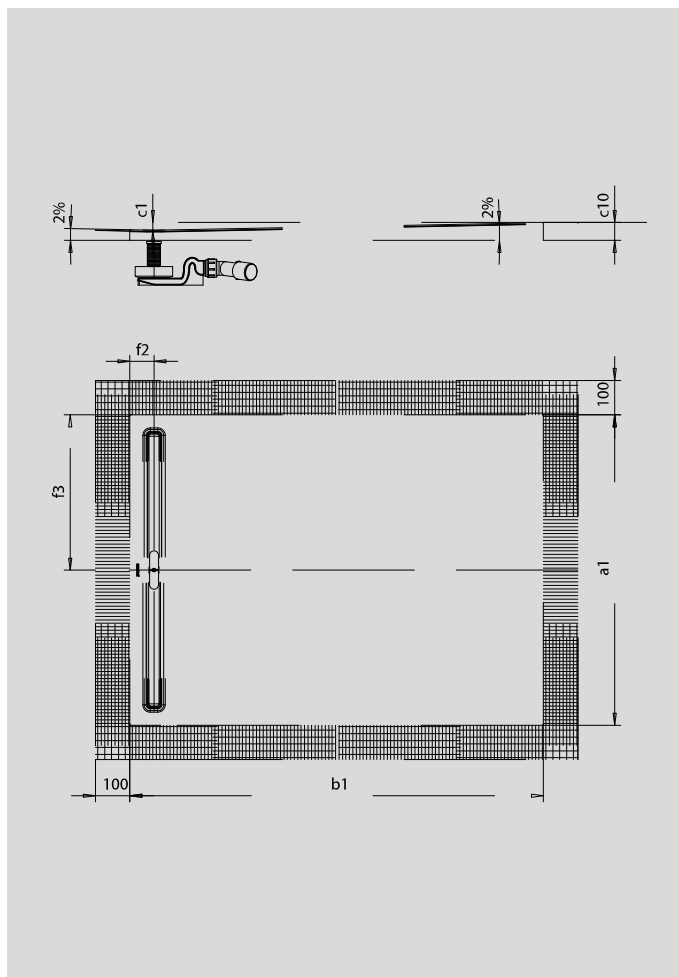
NEXSYS

- absolut bodenebene Duschkfläche aus KALDEWEI Stahl-Emaille
- Design: Absolut plane Fläche – ohne Innenkonturen für eine großzügige Standfläche und eine harmonische Badgestaltung. Dezentle Ablaufrinne mit bündiger Designblende.
- vormontiertes 4-in-1 System aus emaillierter Duschkfläche, Ablaufrinne, umlaufendem Abdichtband, Gefälleträger inkl. Gegengefälle zwischen Rinne und Wand. Ergänzt wird das System aus der gewünschten Ablaufgarnitur inkl. Haarfangsieb und einer hochwertigen Designblende aus dem Zubehörangebot.
- mitgeliefertes Zubehör: Schalldämmband
- geringe Aufbauhöhen ab 86 mm (je nach Abmessung und Ablaufgarnitur)



Abbildung ähnlich

Modell	Gesamt-Aufbauhöhe				
	2622	2625	2627	2628	2629
KA 4121 max.	190	190	192	192	192
KA 4121 min.	120	120	122	122	122
KA 4122	96	100	100	102	102



SECURE⁺

Modell	2622	2625	2627	2628	2629	
Äußere Länge	a ₁	800	800	1000	750	900 mm
Äußere Breite	b ₁	1400	1600	1600	1700	1700 mm
Tiefe Innen	c ₁	24	28	28	30	30 mm
Höhe mit Wannenträger	c ₁₀	56	60	60	62	62 mm
Abstand Wannrand bis Mitte Ablaufloch	f ₂ ; f ₃	70; 400	70; 400	70; 500	70; 375	70; 450 mm
Gesamt-Aufbauhöhe KA 4121 min.		116	120	120	122	122 mm
Gesamt-Aufbauhöhe KA 4122		96	100	100	102	102 mm
Nettogewicht		27	31	39	31	37 kg
Gesamt-Aufbauhöhe KA 4121 max.		186	190	190	192	192 mm