

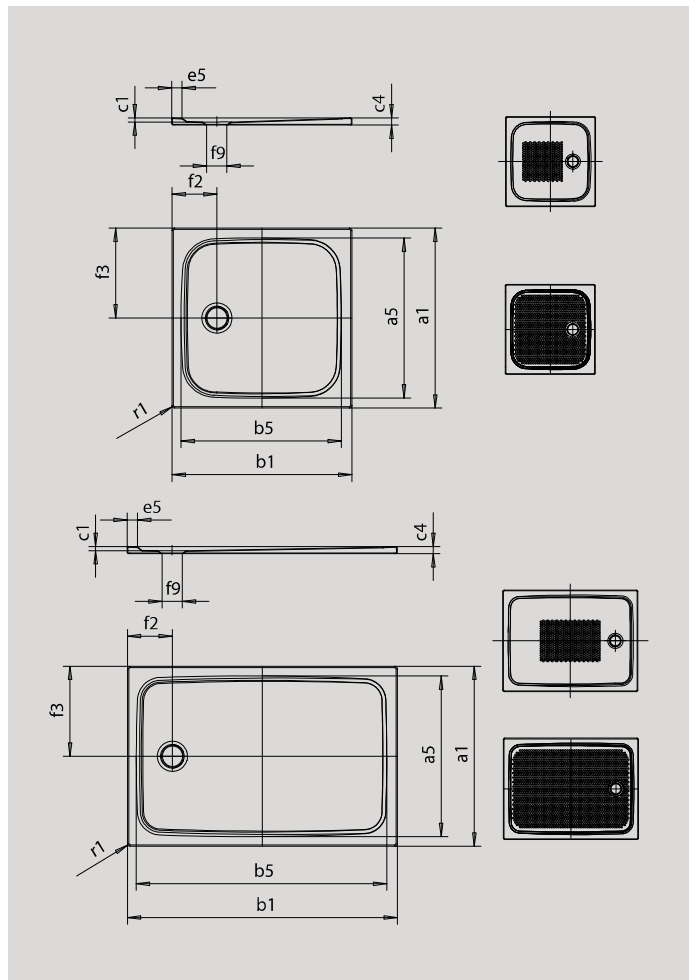
CAYONOPLAN

- bodenebene Dusche
- klassisches Design mit umlaufender Prägung
- Perfect Match zur CAYONO Modellfamilie
- großzügige Standfläche durch seitlichen Ablauf
- aus KALDEWEI Stahl-Emaille



Abbildung ähnlich

Modell	Gesamt-Aufbauhöhe						Bauhöhe					
	2251	2253	2254	2255	2256	2257	2251	2253	2254	2255	2256	2257
KA 90 waagrecht	98	98	98	98	98	98	80	80	80	80	80	80
KA 90 flach	78	78	78	78	78	78	60	60	60	60	60	60
KA 90 senkrecht	49	49	49	49	49	49	80	80	80	80	80	80



SECURE⁺

Modell	2251	2253	2254	2255	2256	2257		
Äußere Länge		a ₁	800	750	900	750	800	900 mm
Innere Länge		a ₅	690	640	790	640	690	790 mm
Äußere Breite		b ₁	800	900	900	1000	1000	1000 mm
Innere Breite		b ₅	690	790	790	890	890	890 mm
Tiefe Innen		c ₁	18	18	18	18	18	18 mm
Randhöhe		c ₄	32	32	32	32	32	32 mm
Randbreite		e ₅	50	50	50	50	50	50 mm
Durchmesser Ablaufloch		f ₉	Ø 90	Ø 90	Ø 90	Ø 90	Ø 90	Ø 90 mm
Abstand Wannrand bis Mitte Ablaufloch		f ₂ ; f ₃	200; 400	200; 375	200; 450	200; 375	200; 400	200; 450 mm
Äußerer Radius		r ₁	12	12	12	12	12	12 mm
Nettogewicht			17	18	21	20	21	24 kg
Antislip			355 x 355	355 x 355	355 x 355	375 x 535	375 x 535	495 x 495 mm
Vollantislip			615 x 635	575 x 735	695 x 735	575 x 835	615 x 835	695 x 835 mm
SECURE PLUS			Vollflächig	Vollflächig	Vollflächig	Vollflächig	Vollflächig	Vollflächig

Fertigungstechnische Änderungen, Toleranzen und Irrtümer vorbehalten. Nettogewichte gerundet. Abbildungen ähnlich.

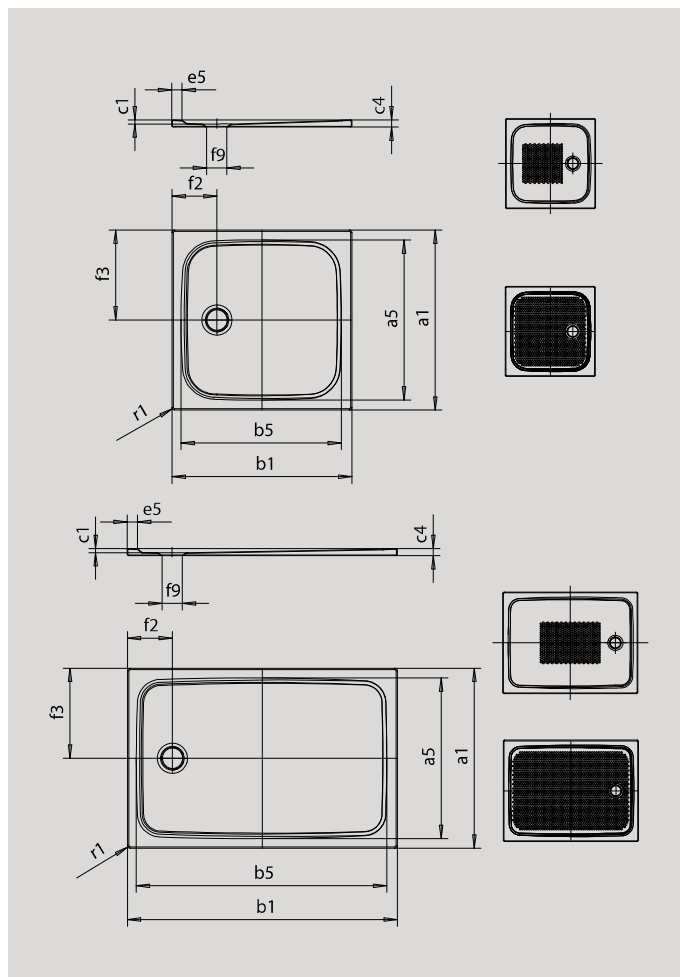
CAYONOPLAN

- bodenebene Dusche
- klassisches Design mit umlaufender Prägung
- Perfect Match zur CAYONO Modellfamilie
- großzügige Standfläche durch seitlichen Ablauf
- aus KALDEWEI Stahl-Emaille



Abbildung ähnlich

Modell	Gesamt-Aufbauhöhe						Bauhöhe					
	2258	2259	2260	2261	2262	2263	2258	2259	2260	2261	2262	2263
KA 90 waagrecht	98	98	98	98	98	98	80	80	80	80	80	80
KA 90 flach	78	78	78	78	78	78	60	60	60	60	60	60
KA 90 senkrecht	49	49	49	49	49	49	80	80	80	80	80	80



SECURE⁺

Modell	2258	2259	2260	2261	2262	2263
Äußere Länge	1000	750	700	750	800	900 mm
Innere Länge	890	640	590	640	690	790 mm
Äußere Breite	1000	1100	1200	1200	1200	1200 mm
Innere Breite	890	990	1090	1090	1090	1090 mm
Tiefe Innen	18	18	18	18	18	18 mm
Randhöhe	32	32	32	32	32	32 mm
Randbreite	50	50	50	50	50	50 mm
Durchmesser Ablaufloch	Ø 90	Ø 90	Ø 90	Ø 90	Ø 90	Ø 90 mm
Abstand Wannrand bis Mitte Ablaufloch	200; 500	200; 375	200; 350	200; 375	200; 400	200; 450 mm
Äußerer Radius	12	12	12	12	12	12 mm
Nettogewicht	27	20	22	24	25	28 kg
Antislip	495 x 495	375 x 535	375 x 535	375 x 535	375 x 535	375 x 535 mm
Vollantislip	815 x 835	575 x 935	495 x 1035	575 x 1035	615 x 1035	695 x 1035 mm
SECURE PLUS	Vollflächig	Vollflächig	Vollflächig	Vollflächig	Vollflächig	Vollflächig

Fertigungstechnische Änderungen, Toleranzen und Irrtümer vorbehalten. Nettogewichte gerundet. Abbildungen ähnlich.

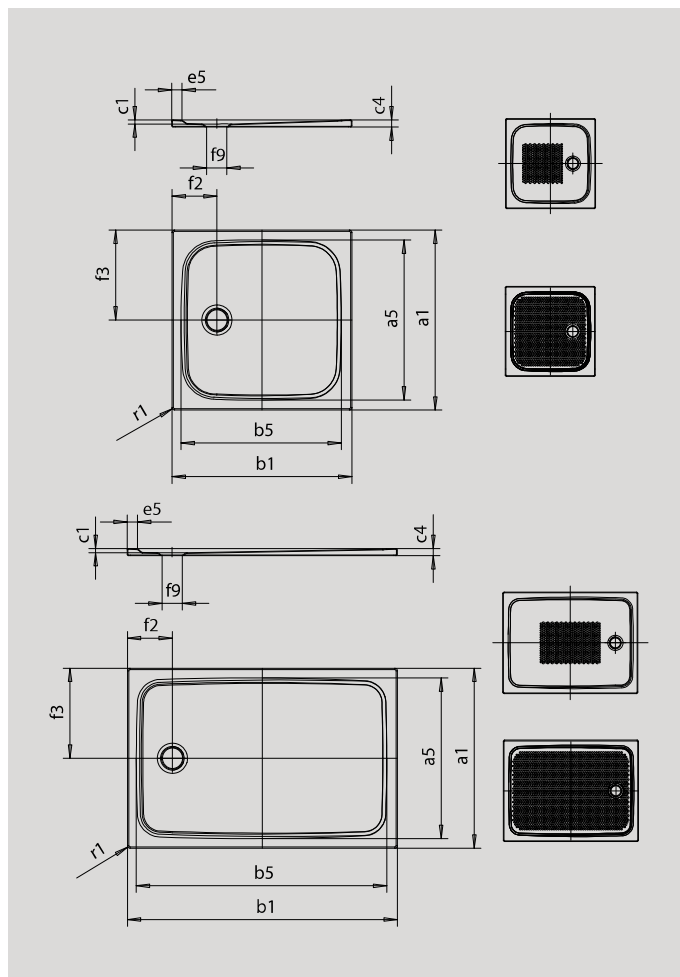
CAYONOPLAN

- bodenebene Dusche
- klassisches Design mit umlaufender Prägung
- Perfect Match zur CAYONO Modellfamilie
- großzügige Standfläche durch seitlichen Ablauf
- aus KALDEWEI Stahl-Emaille



Abbildung ähnlich

Modell	Gesamt-Aufbauhöhe					Bauhöhe				
	2264	2266	2267	2270	2271	2264	2266	2267	2270	2271
KA 90 waagrecht	105	105	105	105	105	80	80	80	80	80
KA 90 flach	85	85	85	85	85	60	60	60	60	60
KA 90 senkrecht	49	49	49	49	49	80	80	80	80	80



SECURE⁺

Modell	2264	2266	2267	2270	2271	
Äußere Länge	a ₁	800	800	900	750	800 mm
Innere Länge	a ₅	690	690	790	640	690 mm
Äußere Breite	b ₁	1300	1400	1400	1500	1500 mm
Innere Breite	b ₅	1190	1290	1290	1390	1390 mm
Tiefe Innen	c ₁	25	25	25	25	25 mm
Randhöhe	c ₄	40	40	40	40	40 mm
Randbreite	e ₅	50	50	50	50	50 mm
Durchmesser Ablaufloch	f ₉	Ø 90	Ø 90	Ø 90	Ø 90	Ø 90 mm
Abstand Wannenrand bis Mitte Ablaufloch	f ₂ , f ₃	200; 400	200; 400	200; 450	200; 375	200; 400 mm
Äußerer Radius	r ₁	12	12	12	12	12 mm
Nettogewicht		25	29	33	29	31 kg
Antislip		555 x 855	555 x 855	555 x 855	395 x 855	555 x 855 mm
Vollantislip		615 x 1135	615 x 1235	695 x 1235	575 x 1335	615 x 1335 mm
SECURE PLUS		Vollflächig	Vollflächig	Vollflächig	Vollflächig	Vollflächig

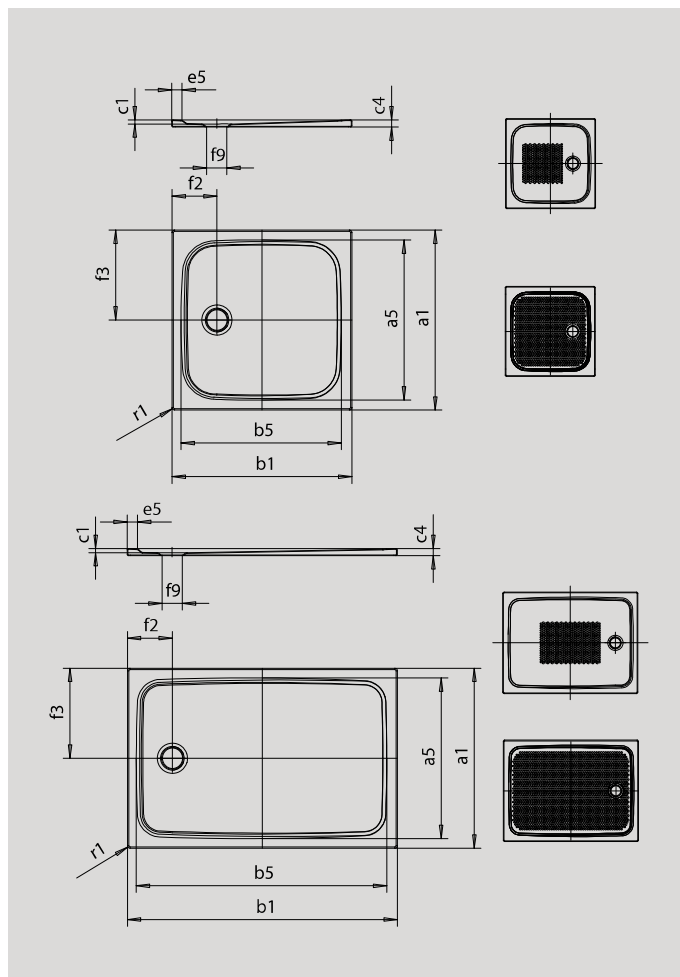
CAYONOPLAN

- bodenebene Dusche
- klassisches Design mit umlaufender Prägung
- Perfect Match zur CAYONO Modellfamilie
- großzügige Standfläche durch seitlichen Ablauf
- aus KALDEWEI Stahl-Emaille



Abbildung ähnlich

Modell	Gesamt-Aufbauhöhe					Bauhöhe				
	2272	2275	2276	2278	2279	2272	2275	2276	2278	2279
KA 90 waagrecht	105	105	105	105	105	80	80	80	80	80
KA 90 flach	85	85	85	85	85	60	60	60	60	60
KA 90 senkrecht	49	49	49	49	49	80	80	80	80	80



SECURE⁺

Modell	2272	2275	2276	2278	2279	
Äußere Länge		900	750	800	700	750 mm
Innere Länge		790	640	690	590	640 mm
Äußere Breite		1500	1600	1600	1700	1700 mm
Innere Breite		1390	1490	1490	1590	1590 mm
Tiefe Innen		25	25	25	25	25 mm
Randhöhe		40	40	40	40	40 mm
Randbreite		50	50	50	50	50 mm
Durchmesser Ablaufloch		Ø 90	Ø 90	Ø 90	Ø 90	Ø 90 mm
Abstand Wannrand bis Mitte Ablaufloch		200; 450	200; 375	200; 400	200; 350	200; 375 mm
Äußerer Radius		12	12	12	12	12 mm
Nettogewicht		35	30	33	31	33 kg
Antislip		555 x 855	395 x 855	555 x 855	395 x 855	395 x 855 mm
Vollantislip		695 x 1335	575 x 1435	615 x 1435	535 x 1535	575 x 1535 mm
SECURE PLUS		Vollflächig	Vollflächig	Vollflächig	Vollflächig	Vollflächig